

**IMPORTANT: Prior to construction, check with your local or regional municipalities for building code requirements in your area.**

**IMPORTANT : Avant la construction, consultez votre municipalité locale ou régionale pour connaître les exigences du code du bâtiment dans votre région.**

**IMPORTANTE: Antes de la construcción, consulte con su municipalidad local o regional para informarse sobre los requisitos de los código de construcción en su área.**



**RDPS26 Round Baluster DECK RAIL Installation Instructions OPTION #1**

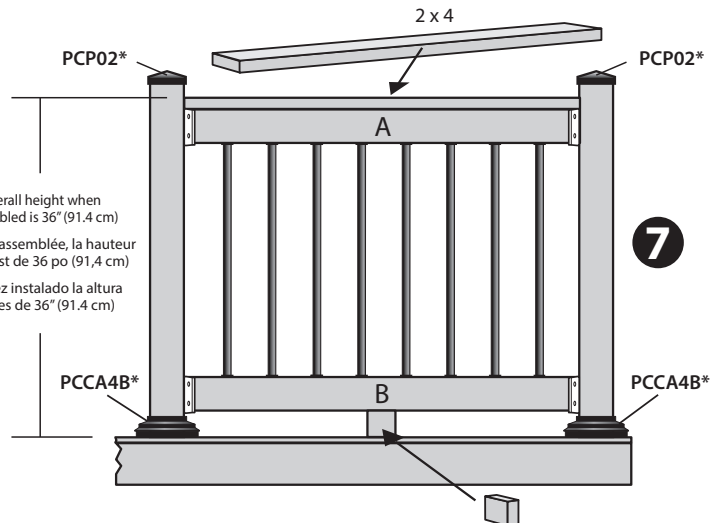
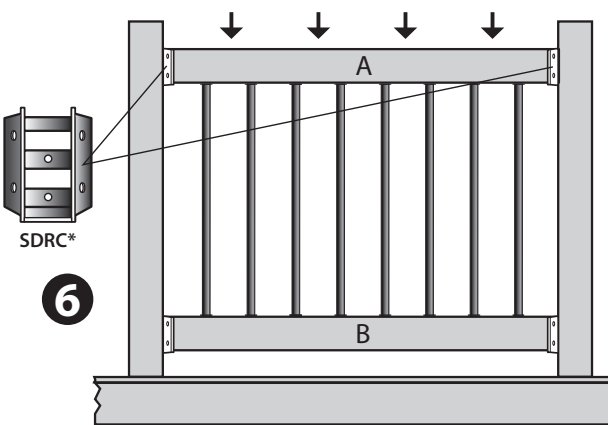
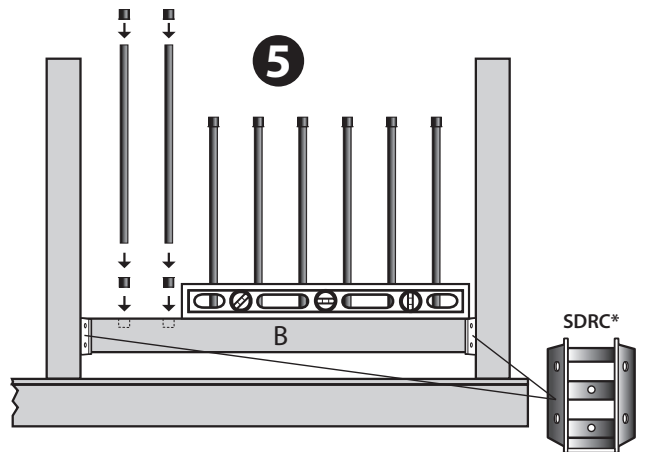
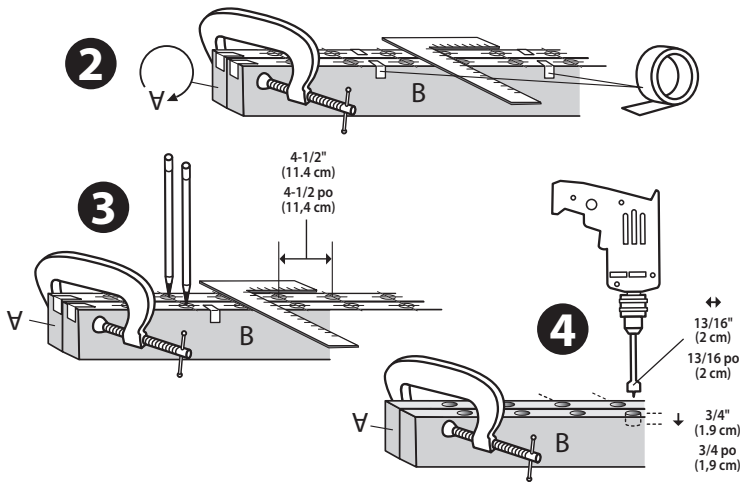
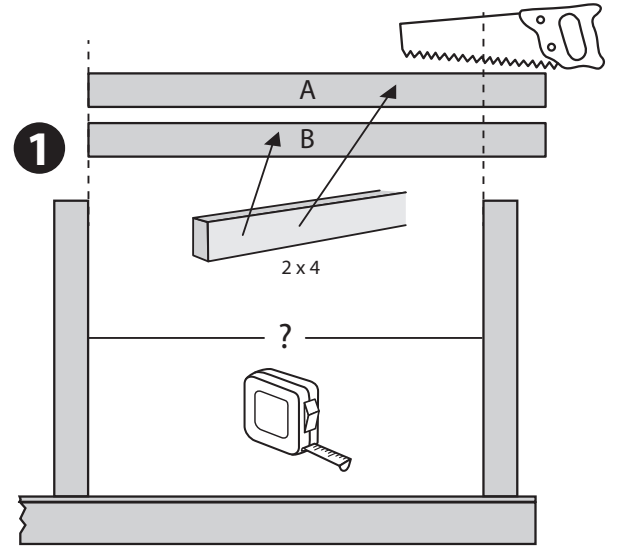
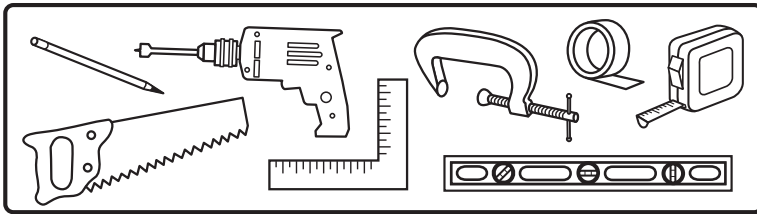
Note: Contents of this package will cover an average of 4 linear feet (122 cm)

Instructions d'installation de la **BALUSTRADE DE TERRASSE** avec balustres ronds **RDPS26 - OPTION N° 1**

Remarque : Le contenu de cet emballage couvrira en moyenne 4 pieds linéaires (122 cm)

Instrucciones de instalación del **PASAMANOS DE TERRAZA** con balaustres redondos **RDPS26 - OPCIÓN #1**

Nota: El contenido de este paquete cubrirá un promedio de 4 pies lineales (122 cm)



NOTE: \* sold separately    REMARQUE : \* vendu séparément    NOTA: \* se vende por separado



NUVO IRON<sup>MC</sup> 1-866-955-0355 www.nuvoiron.com

