

IMPORTANT: Prior to construction, check with your local or regional municipalities for building code requirements in your area.
IMPORTANT : Avant la construction, consultez votre municipalité locale ou régionale pour connaître les exigences du code du bâtiment dans votre région.
IMPORTANTE: Antes de la construcción, consulte con su municipalidad local o regional para informarse sobre los requisitos de los código de construcción en su área.

10



SQPS36 Square Baluster DECK RAIL Installation Instructions OPTION #2

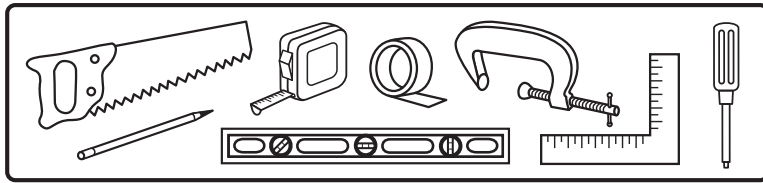
Note: Contents of this package will cover an average of 4 linear feet (122 cm)

Instructions d'installation de la BALUSTRADE DE TERRASSE avec balustres carrés SQPS36 - OPTION N° 2

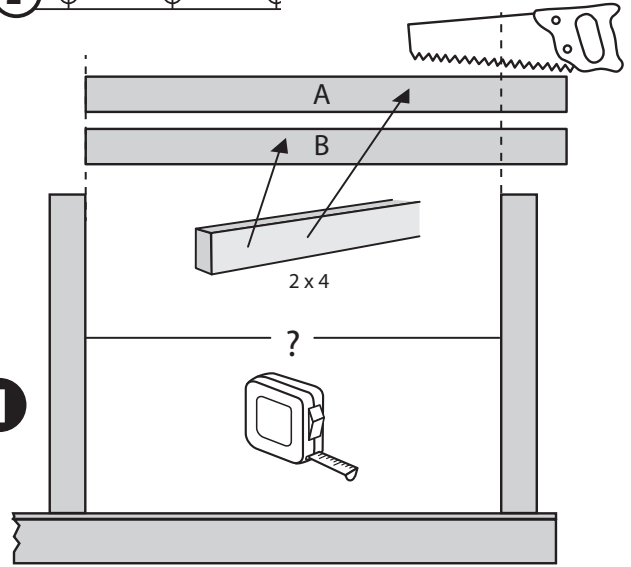
Remarque : Le contenu de cet emballage couvrira en moyenne 4 pieds linéaires (122 cm)

Instrucciones de instalación del PASAMANOS DE TERRAZA con balaustres cuadrados SQPS36 - OPCIÓN #2

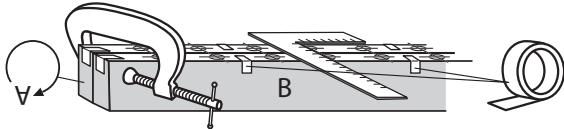
Nota: El contenido de este paquete cubrirá un promedio de 4 pies lineales (122 cm)



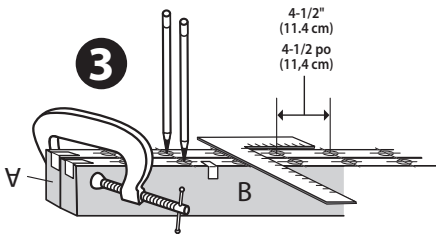
1



2

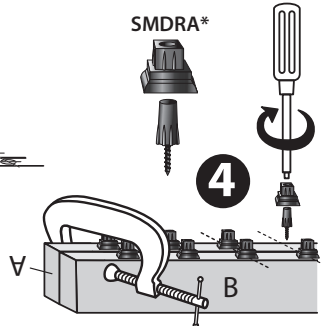


3

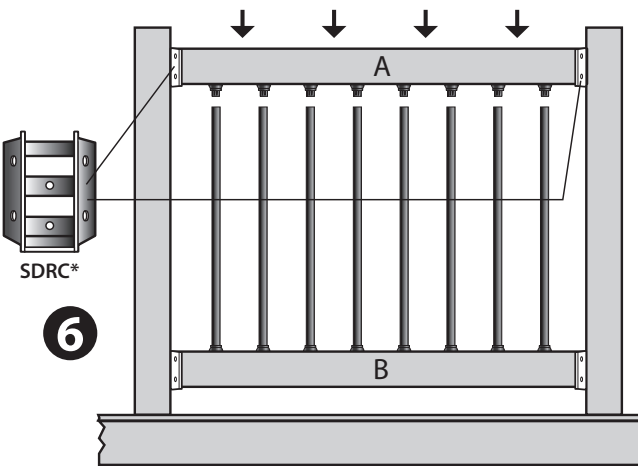
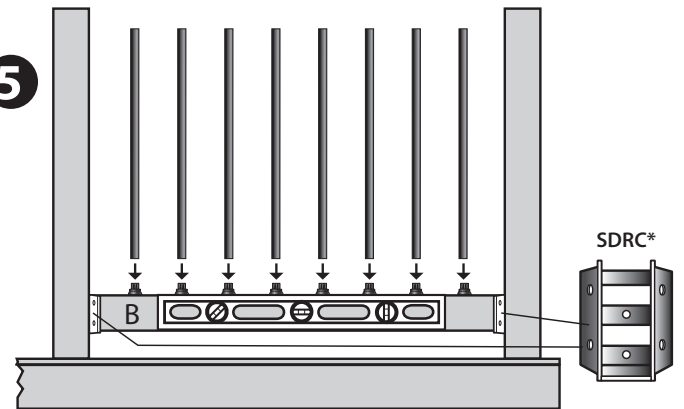


SMDRA*

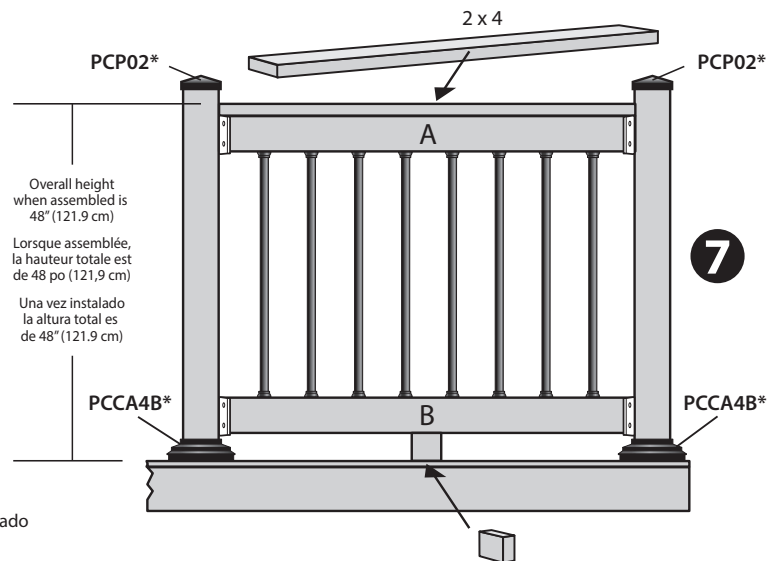
4



5



6



7

Overall height when assembled is 48" (121.9 cm)
 Lorsque assemblée, la hauteur totale est de 48 po (121,9 cm)
 Una vez instalado la altura total es de 48" (121.9 cm)

NOTE: * sold separately REMARQUE : * vendu séparément NOTA: * se vende por separado



NUVO IRON^{MC} 1-866-955-0355
 www.nuvoiron.com

